

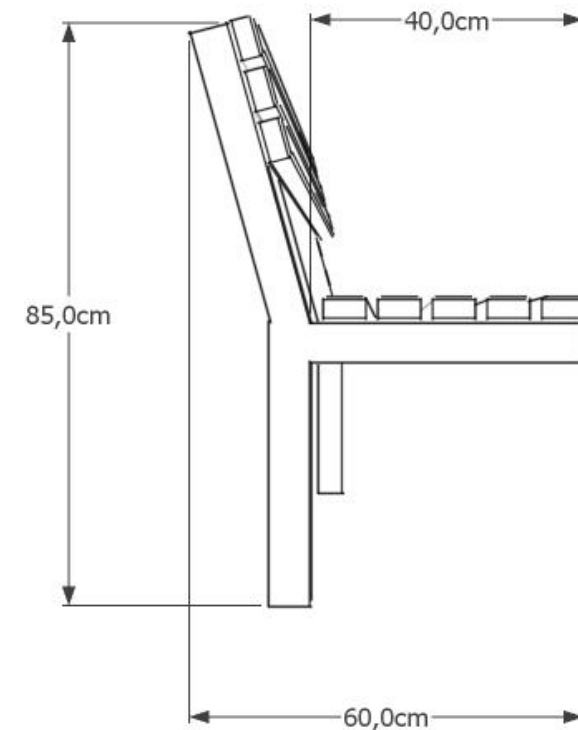
# Ławka APIA stal nierdzewna kod 0117SN



Materiały:  
Stal nierdzewna  
Drewno impregnowane, lakierobejca

Wymiary:  
Wysokość: 85cm  
Szerokość: 60cm  
Długość: 180cm

Montaż:  
Do zabetonowania



## Inne produkty tej serii:

Ławka Apia kod 0117

