

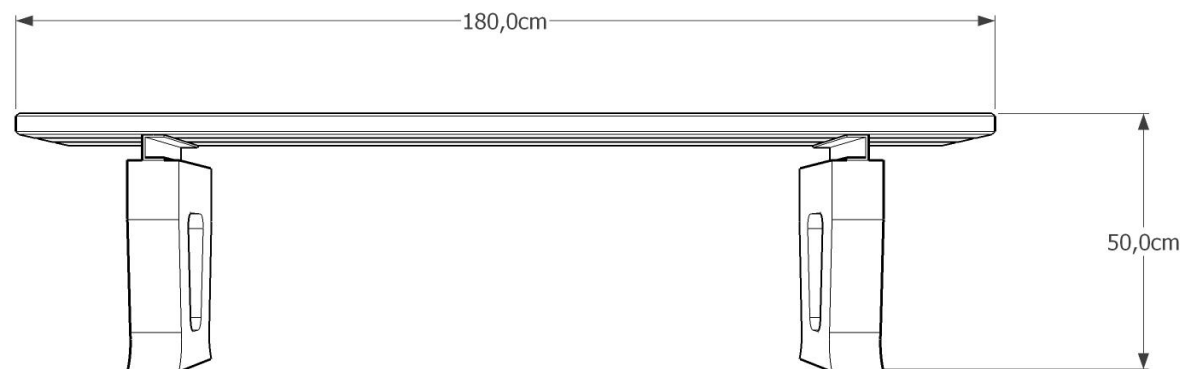
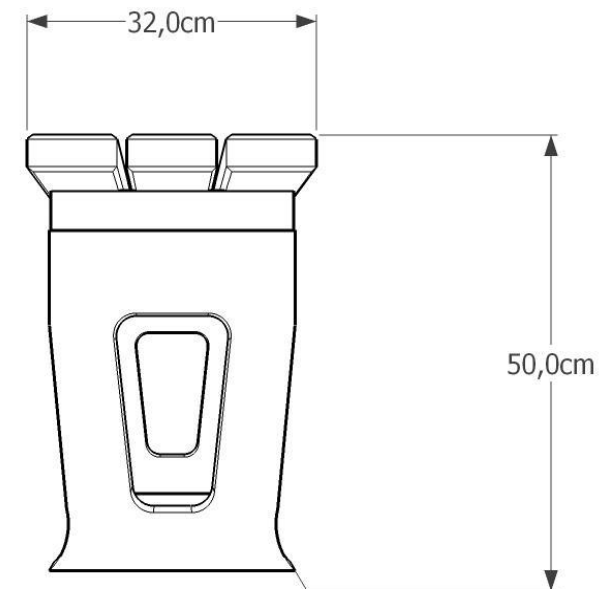
Ławka BERLIN kod 0112



Materiały:
Beton zbrojony kl. B-30
Drewno impregnowane, lakierobejca

Wymiary:
Wysokosc 50cm
Szerokosc 32cm
Długosc 180cm
Waga 100kg

Montaż:
Do zabetonowania



Inne produkty tej serii:

Ławka Berlin kod 0111

