

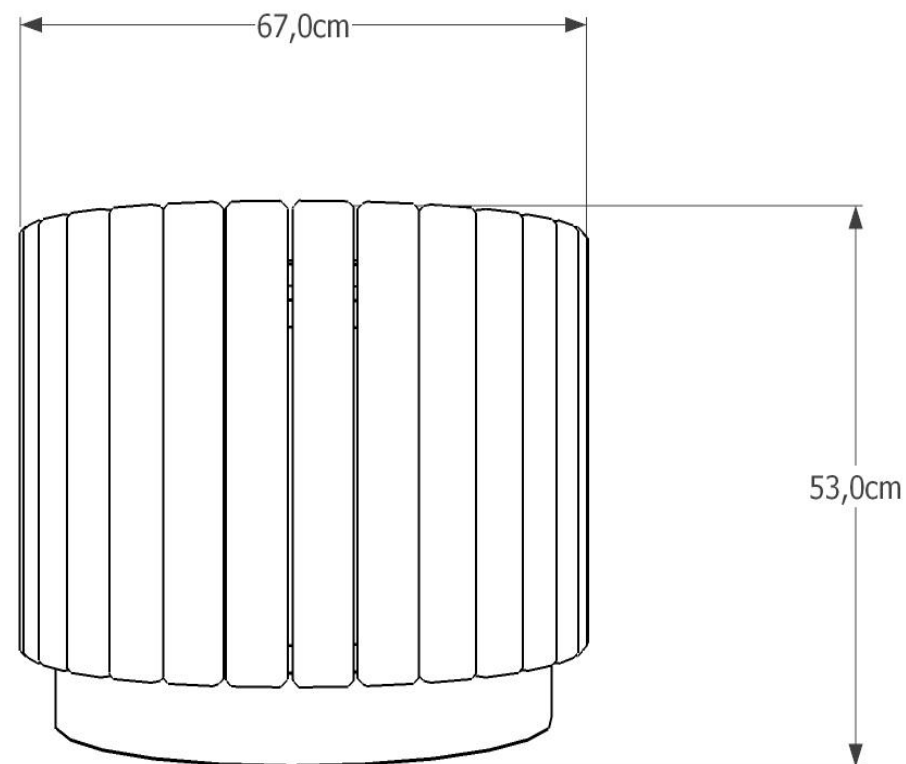
Donica MIASTO kod 0300



Materiały:
Stal lakierowana proszkowo
Drewno impregnowane, lakierobejca

Wymiary:
Wysokość 53cm
Szerokość 67cm
Waga: 30kg

Montaż:
Do przykręcenia
Wolnostojąca



Inne produkty tej serii:

Donica Miasto kod 0303



Kosz Miasto kod 0212

