

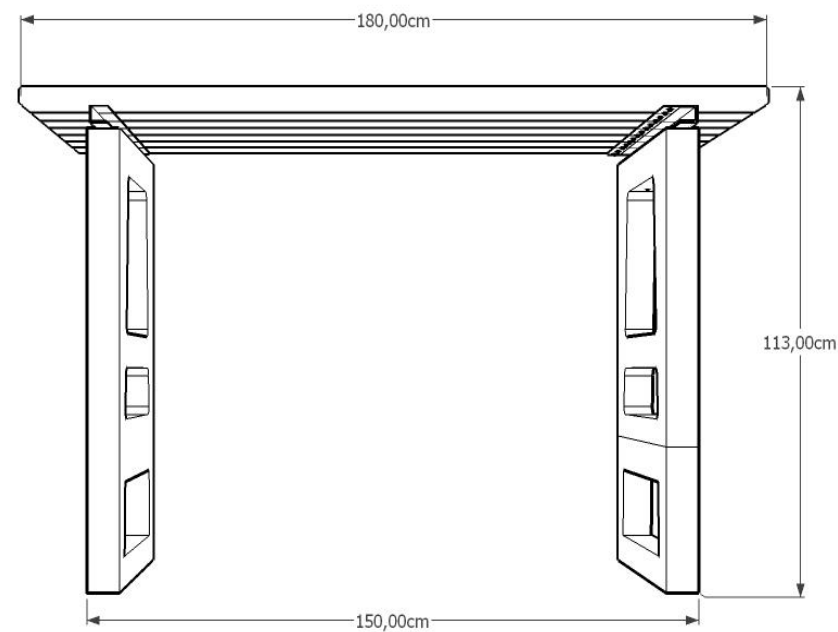
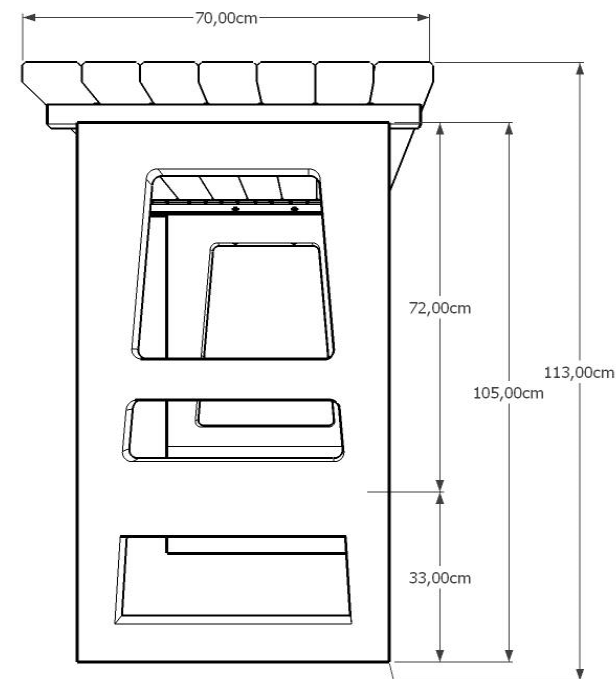
# Stół Berlin kod: 1101



Materiały:  
Beton zbrojony kl. B-30  
Drewno impregnowane, lakierobejca

Wymiary:  
Wysokosc 80cm  
Szerokosc 70cm  
Długosc 180cm  
Waga ok 140kg

Montaż:  
Do zabetonowania



## Inne produkty tej serii:

Ławka Berlin kod 0111



Ławka Berlin kod 0112

